

ОСНОВНОЙ АВТОМАТИЧЕСКИЙ МНОГОХОДОВЫЙ КЛАПАН

ИНСТРУКЦИЯ ПО УСТАНОВКЕ И ТЕХНИЧЕСКОМУ ОБСЛУЖИВАНИЮ

“Важно: Это руководство по эксплуатации содержит основную информацию, касающуюся мер безопасности по установке и вводу в эксплуатацию. Поэтому, крайне важно, чтобы установщик и пользователь внимательно прочли эту инструкцию перед проведением любых операций по установке или вводе в эксплуатацию”

Для оптимальной работы автоматического клапана, рекомендуется строго соблюдать соответствующие рекомендации.

Общие рекомендации по безопасности:

Эти символы указывают на возможность возникновения опасной для жизни ситуаций вследствие несоблюдения соответствующих рекомендаций.

ОПАСНОСТЬ: Несоблюдение настоящей инструкции влечет за собой риск поражения электрическим током.

ОПАСНОСТЬ: Несоблюдение настоящей инструкции влечет за собой риск получения увечья или материального ущерба.

ПРЕДУПРЕЖДЕНИЕ: Несоблюдение настоящей инструкции может привести к повреждению автоматического клапана или установки.

ОБЩИЕ ПРАВИЛА ТЕХНИКИ БЕЗОПАСНОСТИ.

Клапан, описанный в этом руководстве, был специально разработан для обеспечения правильной циркуляции воды во время различных эксплуатационных периодов.

Клапан предназначен для работы в чистой воде при температуре не превышающей 35°C.

Установка клапана должна быть выполнена в соответствии со специальными инструкциями для каждого этапа.

Действующие правила по предотвращению аварийных ситуаций должны соблюдаться.

Любая модификация электронного модуля клапана или пульта дистанционного управления требует предварительного разрешения от изготовителя. Исходные запасные части и аксессуары, одобренные производителем, гарантируют большую безопасность. Изготовитель автоматического клапана не несёт ответственности за любое повреждение, полученное в результате использования недопустимых запасных частей или дополнительного оборудования.

Во время работы, электрические и электронные части клапана подсоединены к электропитанию.

Любое обслуживание автоматического клапана и оборудования, связанного с ним должно выполняться при отключенных пусковых устройствах.

Пользователь должен обеспечить выполнение работ по установке и техобслуживанию с помощью специалистов, имеющих должную квалификацию, разрешение и убедиться в том, что они внимательно ознакомились с инструкцией по установке и техобслуживанию.

Безопасность при эксплуатации автоматического клапана гарантирована только при полном соблюдении инструкций по установке и техобслуживанию.

Максимально допустимое напряжение в сети никогда не должно превышать ни при каких обстоятельствах.

В случае неправильной работы или повреждения, пожалуйста, свяжитесь с ближайшим представителем **службы технической поддержки.**

РЕКОМЕНДАЦИИ ПО ПРОЦЕДУРАМ УСТАНОВКИ И СБОРКИ.

При подключении электропроводки к модулям клапана, необходимо уделить особое внимание полярности и удостовериться в том, что внутри не осталось кусков проводки после его закрытия.

Все подсоединения производить следуя инструкциям этого руководства.

Необходимо проверить прочность соединений электропроводки с электронной платой клапанов.

Необходимо проверить правильность положения уплотняющей прокладки на блоке модуля для предотвращения попадания воды, а также точность расположения сальника.

Особенное внимание нужно уделить тому, чтобы ни при каких обстоятельствах вода не проникла в электронный модуль. В случае если предполагаемое использование отличается от основного, может потребоваться расширение или добавление новых технических норм.

РЕКОМЕНДАЦИИ ПРИ ПОДКЛЮЧЕНИИ КЛАПАНА.

Перед подключением автоматического клапана необходимо проверить калибровку электрических защитных устройств в эксплуатационном шкафу, правильность установки и крепления.

ПРИМЕЧАНИЕ: не рекомендуется использовать оборудование бассейна, пока работает фильтровальное оборудование.

РЕКОМЕНДАЦИИ ПО УСТАНОВКЕ И ТЕХОБСЛУЖИВАНИЮ КЛАПАНА.

Необходимо учитывать национальные нормативы по сборке и установке автоматического клапана.

Особенное внимание нужно уделить тому, чтобы ни при каких обстоятельствах вода не проникла в электронную плату автоматического клапана.

Любые контакты с движущимися частями автоматического клапана, включая случайные, должны избегаться во время работы и/или до полного выключения.

Перед проведением любого вида обслуживания и/или электротехнических работ, необходимо удостовериться в том, что пусковые устройства заблокированы.

Перед проведением любого вида обслуживания автоматического клапана, рекомендуется выполнить следующие шаги:

1. – Отключить электропитание от клапана.
2. – Заблокировать пусковые устройства.
3. – Удостовериться в том, что к схемам не подведена электроэнергия, включая схемы вспомогательных и дополнительных устройств.

Этот список по мерам безопасности считается ориентировочным, а не обязательным. В конкретных руководствах могут быть другие специальные нормативы техники безопасности

ВАЖНАЯ ИНФОРМАЦИЯ: из-за сложности рассматриваемых ситуаций, инструкций по установке, использованию и техобслуживанию, содержащихся в этом руководстве, не пытайтесь охватить все возможные случаи по техобслуживанию. Если необходимы дополнительные инструкции или возникают специфические проблемы, пожалуйста, без колебаний свяжитесь с дистрибьютором или производителем клапана непосредственно.

Наши автоматические клапаны можно устанавливать только в плавательных или других бассейнах, которые полностью соответствуют стандарту HD 384.7.702. При возникновении любых сомнений, необходимо проконсультироваться со специалистом.

СОДЕРЖАНИЕ

1. Установка клапана
 - 1.1 Проверка типа клапана
 - 1.2 Гарантии
 - 1.3 Схема операций для различных рабочих положений клапана
 - 1.4 Модуль управления
2. Эксплуатация и программирование
 - 2.1 Крышка узла управления
 - 2.2 Электрическая схема
 - 2.3 Пульт управления
 - 2.4 Программирование
 - 2.5 Дренаж (в положении фильтрации и при выключенной программе таймера)
 - 2.5a Дренаж (принудительный при включенной программе таймера)
 - 2.6 Проверка
3. Примеры потенциальных механических неисправностей
4. Регулировка стабилизатора давления
5. Меры техники безопасности при дренаже
6. Инструкции по снятию модуля, установленного на клапан
 - 6.1 Процедура разборки клапана
 - 6.2 Как разбирать модуль клапана
 - 6.3 Инструкции по установке модуля на клапан
 - 6.4 Временный переход системы на ручной режим
 - 6.5 Как переключить режим работы клапана с ручного на автоматический
7. Приложения
 - 7.1 Приложение 1: Электрическая схема
 - 7.2 Приложение 2: Сборка и разборка клапана

1. УСТАНОВКА КЛАПАНА

1.1 ПРОВЕРКА ТИПА КЛАПАНА

Многоходовой клапан, 1 ½ ” модель BASIC – 115-230 Вольт переменного тока (50-60 Гц); 2 ” модель BASIC – 115-230 Вольт переменного тока (50-60 Гц). Модель и код указаны на этикетке наряду с эксплуатационными характеристиками. Сама этикетка расположена в задней части крышки электронного модуля, которая установлена на клапане.

Перед выпуском с завода проверяется гидравлическая и электрическая функция клапана.

Перед установкой рекомендуется провести визуальный осмотр на предмет наличия возможных вмятин на клапане.

При справедливости претензий, клапан будет заменён.

1.2 ГАРАНТИИ.

Клапаны выпускаются с завода, пройдя полный цикл испытаний, что позволяет нам гарантировать их работоспособность.

Гарантия действительна при проведении установки специалистом соответствующей квалификации.

1.3 СХЕМА ОПЕРАЦИЙ ДЛЯ РАЗЛИЧНЫХ РАБОЧИХ ПОЛОЖЕНИЙ КЛАПАНА.

Клапан устанавливается на фильтр после изучения всех инструкций, указанных в прилагающейся брошюре.

Клапан можно устанавливать на бок или верхнюю часть фильтра, оба положения наиболее подходят для дальнейшего использования.

Установка под нагрузкой, максимальная высота водяного столба, поддерживаемая насосом, составляет шесть метров (19.68 футов).

Для осуществления правильного гидравлического соединения необходимо следовать следующим маркировкам непосредственно на клапане:

НАСОС означает соединение, идущее от насоса.

ВЕРХНЯЯ ЧАСТЬ означает верхнюю подачу к фильтру.

НИЖНЯЯ ЧАСТЬ означает нижняя обратная линия от фильтра к клапану.

ОТВОД означает отвод от клапана в плавательный бассейн.

СБРОС ВОДЫ означает сброс промывной воды в канализацию.

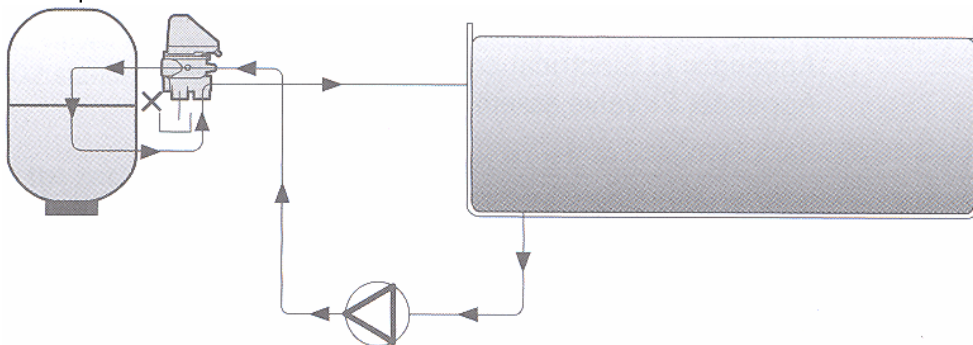
Введение в операцию процесса фильтрации:

Насос всасывает воду с плавательного бассейна через скиммер, биологически разлагаемый очиститель днища или дренажную трубу, затем вода поступает в многоходовый клапан (соединение НАСОС) и оттуда в фильтр (ВЕРХНЯЯ ЧАСТЬ). Затем она проходит через донный фильтр и снова подаётся к клапану через НИЖНЮЮ ЧАСТЬ и отводится обратно в плавательный бассейн с помощью соединения ОТВОД.

Клапан включает датчик давления, установленный на заводе с рабочим давлением 1.5 кг/см² (21.3 фунт/кв. дюйм). При необходимости дальнейшей настройки, можно настроить давление датчика на давление установленного насоса, диапазон настройки: от 0.3 до 2 кг/см² (4.2-28.4 фунт/кв. дюйм). В соответствии с требованиями, оно может быть настроено в пределах от 1 до 6 кг/см² (14.22 – 85.3 фунт/кв. дюйм).

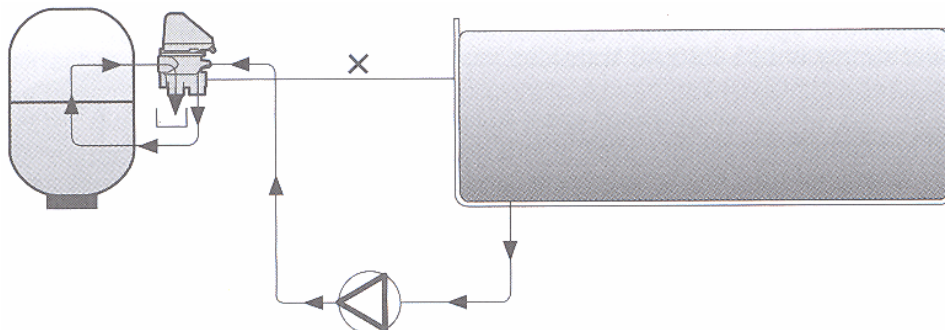
Если давление превосходит заранее установленный предел, клапан автоматически переключается в режим обратной промывки.

Это переключение также может автоматически управляться таймером, после семи дней подключения к питающей сети.



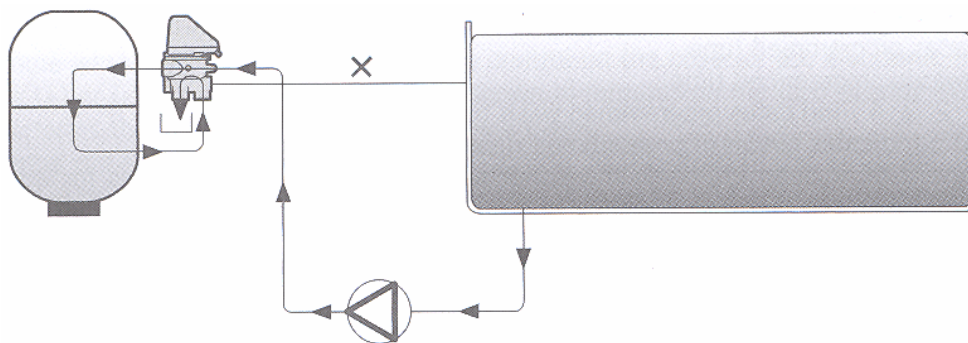
Процесс промывки:

Клапан автоматически изменяет цикл фильтрации и запускает процесс промывки песком. Для этого требуется, чтобы клапан был установлен таким образом, чтобы вода, поступающая от соединения НАСОС, прошла через клапан и подавалась через соединение НИЖНЯЯ ЧАСТЬ к фильтру, после чего песок взбалтывается, и вода вместе с накопившейся грязью отводится с ВЕРХНЕГО СОЕДИНЕНИЯ клапана, соединённого со СБРОСОМ ВОДЫ и попадает в канализацию. Эта операция проводится в соответствии с заранее установленным временем.



Процесс обратной промывки:

Клапан размещается таким образом, чтобы сдавливать донный фильтр, и не пропускать воду с песком в плавательный бассейн. Это достигается следующим образом: вода, поступающая от соединения НАСОС, входит в фильтр через соединение ВЕРХНЯЯ ЧАСТЬ, там песок уплотняется и вода поступает в клапан через соединение НИЖНЯЯ ЧАСТЬ, откуда она попадает в соединение СБРОС ВОДЫ. Эта операция выполняется в соответствии с заранее установленным временем и по его истечению, клапан снова запускает процесс фильтрации.



ХАРАКТЕРИСТИКИ КЛАПАНА

Размер 1 1/2" и 2", боковой и верхний монтаж

Корпус клапана произведён в ABS

Встроенный распределитель произведён в PPO

Соединение с внутренней резьбой, BSP (Британская трубная коническая резьба) или NPT (Американская нормальная трубная коническая резьба), соединение НИЖНЯЯ ЧАСТЬ для склейки

Рабочее давление – 3.5 бар

Проверочное давление – 5.2 бар

1.4 МОДУЛЬ УПРАВЛЕНИЯ

Эта часть клапана состоит из редукторного двигателя и электронной платы с конечными выключателями для различных рабочих положений клапана.

Электронная плата подаёт сигналы управления для выполнения предварительно установленной программы.

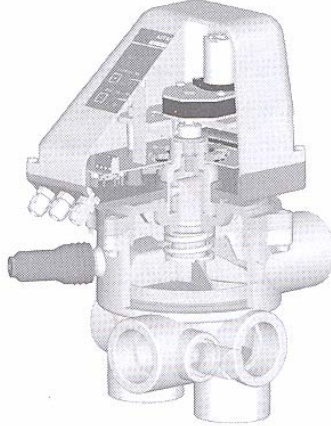
Механические компоненты выполняют различные движения клапана.

Весь блок устанавливается внутри прозрачного корпуса, который скрепляется четырьмя винтами.

У модуля есть крышка с командными кнопками и светодиодами для отображения различных функций.

Электрические соединения на вводе и выводе защищены сальниками, которые обеспечивают отличную защиту от внешних факторов, которые могли бы повредить блок.

Напряжение питания составляет 115-230 Вольт переменного тока.



ЭКСПЛУАТАЦИЯ И ПРОГРАММИРОВАНИЕ

2.1 КРЫШКА УЗЛА УПРАВЛЕНИЯ

Крышка узла управления имеет панель с командными кнопками и светодиодами для отображения различных функций.

Кнопка TEST отображает возможные проблемы в работе клапана (мигающий сигнал)

Кнопка WASTE – VACIADO отображает функцию водостока

(-) Сокращение запрограммированного времени

(+) Увеличение запрограммированного времени

(0.5' 1' 2' 3' 4') отображает запрограммированное время промывки (в минутах)

(20" 40") отображает длительность запрограммированного цикла ополаскивания (в секундах)

В случае прерывания энергоснабжения, запрограммированное время для циклов промывки и ополаскивания будет стёрто, установки будут возвращены к стандартным от 0.5' до 20" до повторного программирования прибора.

Для задания программ фильтрации для набора автоматических клапанов всегда требуется стандартный блок управления (по возможности модель AstralPool).

В блоке управления требуется наличие следующих основных компонентов: дифференциальный (рекомендуется) терромагнитный выключатель, контактор насоса, позиционный переключатель (включенное положение "II", верхнее положение "I") и программное устройство таймера.

2.2 ЭЛЕКТРИЧЕСКАЯ СХЕМА

Блок питания: 115 -230 Вольт переменного тока, 50 - 60 Гц

Для подготовки блока управления и его соединений для электронного модуля выполните следующие инструкции:

БЛОК УПРАВЛЕНИЯ – Перед подключением блока управления к блоку питания, выполните следующие шаги:

1. При соединении электронного модуля, взять провод с блока управления, подсоединить его к внешнему выводу дифференциала (если используется) или подсоединить выводы L, N и T от терромагнитного выключателя к соответствующим выводам L, N и T электронного модуля.
2. Отрезать обмотку контактора A_1 и подсоединить к выводу "+" (J10) на модуле.

3. Подсоединить вывод “-” к обмотке контактора А₁.

(СМОТРИ ПРИЛОЖЕНИЕ 1)

2.3 БЛОК УПРАВЛЕНИЯ

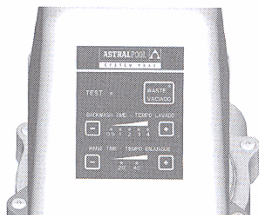
Очень важно соблюдать одинаковую полярность на обоих кабелях. Если они подсоединены без соблюдения полярности - клапан будет работать неправильно.

Для более чёткого объяснения этих соединений, смотри электрическую схему.

Минимальный диаметр у всех проводов, соединяющих модуль и блок управления должен быть 0.7 мм.

Для обеспечения герметичного соединения с сальником, рекомендуется использовать трёхжильный кабель.

2.4 ПРОГРАММИРОВАНИЕ



Фильтрация:

1. Программирование времени фильтрации осуществляется с помощью таймера, расположенного в блоке управления.
2. Для программирования времени промывки с использованием кнопочного управления на крышке электронного модуля, нажать (+) или (-) для выбора необходимого времени, которое отображается в минутах на светодиодном дисплее (при выполнении клапаном этой функции, дисплей начинает мигать).
3. Для программирования времени ополаскивания с использованием кнопочного управления на крышке электронного модуля, нажать (+) или (-) для выбора необходимого времени, которое отображается в минутах на светодиодном дисплее (при выполнении клапаном этой функции, дисплей начинает мигать). При нажатии любой кнопки во время циклов промывки и ополаскивания для изменения запрограммированного времени, введённое время останется запрограммированным до следующего времени использования прибора.

ПРЕДУПРЕЖДЕНИЕ: когда клапан находится в положении “фильтрация” и вне режима программирования времени, насос можно запустить, используя переключатель (положение “принудительное включение” “1” – см. ПРИЛОЖЕНИЕ 1). Если давление фильтра повышается, пока клапан функционирует в этом положении, активируется датчик давления и запускает процессы обратной промывки и ополаскивания.

2.5 ДРЕНАЖ (в положении фильтрации и при выключенной программе таймера))

Данная операция осуществляется вручную. Для этого выполните следующие шаги:

1. Удерживайте кнопку “WASTE / VACIADO” на электронном модуле в течение 3 секунд пока не включится светодиод, после этого клапан работает в режиме дренажа.
2. Установите переключатель на блоке управления в положение “I”, запуская, таким образом, насос и процесс дренажа.

2.5a ДРЕНАЖ (принудительный при включённой программе таймера)

1. Удерживайте кнопку “WASTE / VACIADO” в течение 3 секунд пока не вспыхнет светодиод. Насос запустится снова.
2. Для остановки процесса, опять нажмите кнопку “WASTE / VACIADO”. Модуль остановит насос, и клапан перейдёт в положение ФИЛЬТРАЦИЯ.

2.6 ПРОВЕРКА.

Она необходима для:

1. определения момента подключения прибора к электрической сети (вспыхивает светодиод).
2. мигающий светодиод указывает на возможные проблемы в работе:
 - две вспышки: микровыключатель не найден, возможна поломка.
 - четыре вспышки: чрезмерная нагрузка на двигатель из-за торможения колпака возможно из-за неправильного функционирования фильтра, который пропускает песок в систему.
 - шесть вспышек: поломка выступа колпака микровыключателя.

3. ПРИМЕРЫ ВОЗМОЖНЫХ МЕХАНИЧЕСКИХ ПРОБЛЕМ

- Если клапан не работает и светодиод не светится или все световая индикация мерцает, проверьте соединения блока питания между модулем и блоком управления. Проверьте полярность “вилки”, подключающей модуль к питающей сети.

- Если цикл промывки не запускается, прессостат может быть неправильно настроен.

Циклы промывки и ополаскивания задаются пользователем с максимальными периодами 4' и 40" соответственно. Может случиться так, что из-за проблемы при установке (пониженное давление воздуха), время необходимое для заливки насоса превосходит время, запрограммированное для циклов промывки и ополаскивания, от чего клапан может запустить этот рабочий режим при неправильной работе фильтра.

При возникновении любой из этих ситуаций, пожалуйста, свяжитесь со службой технической поддержки, указав характер проблемы и модель клапана.

4. РЕГУЛИРОВКА ПРЕССОСТАТА

Используйте фильтр или манометр клапана для считывания показаний с датчика давления. Выполните следующие действия:

1. Поверните винт прессостата (1) (ПРИЛОЖЕНИЕ 2 – рис. 1) до тех пор, пока он не утоплен (необязательно затягивать его до конца).
2. При работающем насосе закройте обратный клапан, ведущий в бассейн, пока требуемый уровень давления не отобразится на манометре.

3. Осторожно ослабьте винт прессостата (1) (ПРИЛОЖЕНИЕ 2 – рис.1) пока не вспыхнет светодиод на электронном табло (1) (ПРИЛОЖЕНИЕ 3). Светодиод просматривается через прозрачную крышку внизу слева. После 10 секунд насос остановиться.
4. ВАЖНО. Откройте обратный клапан насоса.
5. Обратную трубку насоса необходимо оснастить шаровым клапаном для обеспечения точной настройки.

5. МЕРЫ ТЕХНИКИ БЕЗОПАСНОСТИ ПРИ ДРЕНАЖЕ

Клапан поступает уже готовым к установке в электроклапан дренажной сети. Её использование рекомендуется во избежание потери воды, в случае если электрический поток недостаточен и клапан останавливается в положении, которое могло бы привести к опорожнению бассейна. Используемый электроклапан должен иметь отверстие для максимально малого давления насоса (0.4-0.5 бар). Напряжение электромагнитного клапана должно быть 24 Вольт переменного тока. (См. ПРИЛОЖЕНИЕ 2 – Рис. 9).

6. ПРОЦЕДУРА РАЗБОРКИ

6.1 Процедура разборки клапана: Автоматический клапан состоит из двух отделов, гидравлическая часть, которая включает обычный клапан и автоматический модуль. Клапан фильтра разбирается также как и клапан с ручным приводом.

6.2 Как разбирать электронный модуль: (иллюстрации в ПРИЛОЖЕНИИ 2) ПЕРЕД ПРОВЕДЕНИЕМ ЛЮБЫХ ДЕЙСТВИЙ С КЛАПАНОМ, ОН ДОЛЖЕН БЫТЬ ОТСОЕДИНЁН ОТ ЭЛЕКТРОПИТАНИЯ.

Разборка: Сначала открутите четыре винта, фиксирующие крышку (1) на месте. (Рис. 2).

Отсоедините все входные провода модуля (ПРИЛОЖЕНИЕ 2 – Рис. 8). ПРЕДУПРЕЖДЕНИЕ: Сначала необходимо отключить все соединения электросети.

Установите крышку 1 на прежнее место (Рис. 2).

Открутите три винта (11), фиксирующие модуль на клапане (Рис. 3).

Осторожно снимите модуль по направлению вверх.

Используйте специальную внутреннюю упаковку для предотвращения любого повреждения и отправьте модуль производителю.

В дальнейшем существуют три возможности:

1. Замена модуля
2. Временный перевод системы на работу ручного клапана.

6.3 Инструкции по установке модуля на клапан. Производитель отправляет сборный блок клапана в службу технического обслуживания или квалифицированному сборщику. Установка должна производиться в следующей последовательности:

1. Установите клапан в сборе, разместив модуль так, чтобы маркировка 2 (ПРИЛОЖЕНИЕ 2 - Рис. 3) совпала с отметкой на крышке клапана, осторожно опустите модуль пока он не встанет на своё место относительно винта 3 (ПРИЛОЖЕНИЕ 2 – Рис. 4). В случае неточного совпадения, винт можно докрутить до его сцепления с пальцем двигателя (4) (ПРИЛОЖЕНИЕ 2 – Рис. 4). Необходимо следить за тем, чтобы не опускать его слишком резко из-за возможного повреждения микровыключателей модуля.
2. Закрутите три винта (11) (ПРИЛОЖЕНИЕ 2 – Рис. 3).
3. Снимите крышку 1 (ПРИЛОЖЕНИЕ 2 – Рис. 2) открутив четыре винта (13) для получения доступа к соединительной перемычке.
4. Соединение. (УБЕДИТЕСЬ В ТОМ, ЧТО В СЕТИ ОТСУТСТВУЕТ НАПРЯЖЕНИЕ). Соедините кабели как указано в прилагаемой схеме (ПРИЛОЖЕНИЕ 1). ВАЖНО! Используйте сальники, которые поступают в установленном виде в модуле.
5. Снимите крышку 1 (ПРИЛОЖЕНИЕ 2 – Рис. 2) и закрутите её на прежнее место с помощью винтов (13).
6. Подведите питание к пульту управления. Клапан будет находиться в положении “Фильтрация” пока не будет введено запрограммированное время.

6.4 Временный переход системы на ручной режим. Модуль должен разбираться, как описано в Разделе 6.2.

Как только система энергоснабжения отключится, отсоедините провода от пульта управления (L-N), питающие электронный модуль (см. ПРИЛОЖЕНИЕ 1).

Отсоедините провода от выхода (J10) на электронном модуле и подсоедините их друг к другу с помощью шунта между этими двумя выходами.

Открутите винт (3) (ПРИЛОЖЕНИЕ 2 – Рис. 4) и потяните защёлку вверх, затем (см. ПРИЛОЖЕНИЕ 2 – Рис. 5) снимите штифт (6) в указанном направлении, снимите деталь (7), оставив клапан в положении для установки клапана.

Для установки рукоятки, разместите рукоятку* (14) (ПРИЛОЖЕНИЕ 2 – Рис. 6) таким образом, чтобы треугольник на валу колпака совпадал с установочным устройством рукоятки (9). После его установки, можно вставлять штифт* (10).

В случае если электроклапан находится в дренажной системе, поверните рычаг (ПРИЛОЖЕНИЕ 2 – Рис. 9 – деталь 1) в ручное положение.

Трехпозиционный переключатель, включенное положение “II”, верхнее положение “I” должны находиться в положение “I”.

*** Поставляется как запчасти**

6.5 Как переключить режим работы клапана с ручного на автоматический. Снимите штифт (10) (ПРИЛОЖЕНИЕ 2 – Рис. 6), снимите ручку (14) и установите деталь (7) (ПРИЛОЖЕНИЕ 2 – Рис. 5). Это осуществляется ориентированием отметки (A), таким образом, чтобы она совпадала с треугольником (ПРИЛОЖЕНИЕ 2 – Рис. 6). После установки на своё место, необходимо вставить штифт (6) (ПРИЛОЖЕНИЕ 6 – Рис. 5), который подлежит центровки по длине. Затем установите деталь (5) (ПРИЛОЖЕНИЕ 2 – Рис. 4). Совместите внутренний паз (15) с отметкой (16). Иллюстрацию сборки можно посмотреть в ПРИЛОЖЕНИЕ 2, рис. 7. Деталь 7 должна правильно располагаться на посадочном месте (есть только одно направление сборки). Закрутите винт (3). Его не нужно затягивать до конца, так как впоследствии потребуется его ослабить для ориентирования со штифтом (4) на двигателе в сборе. На данном этапе можно начинать собирать модульную конструкцию, как описано в **процедуре установки модуля клапана**.

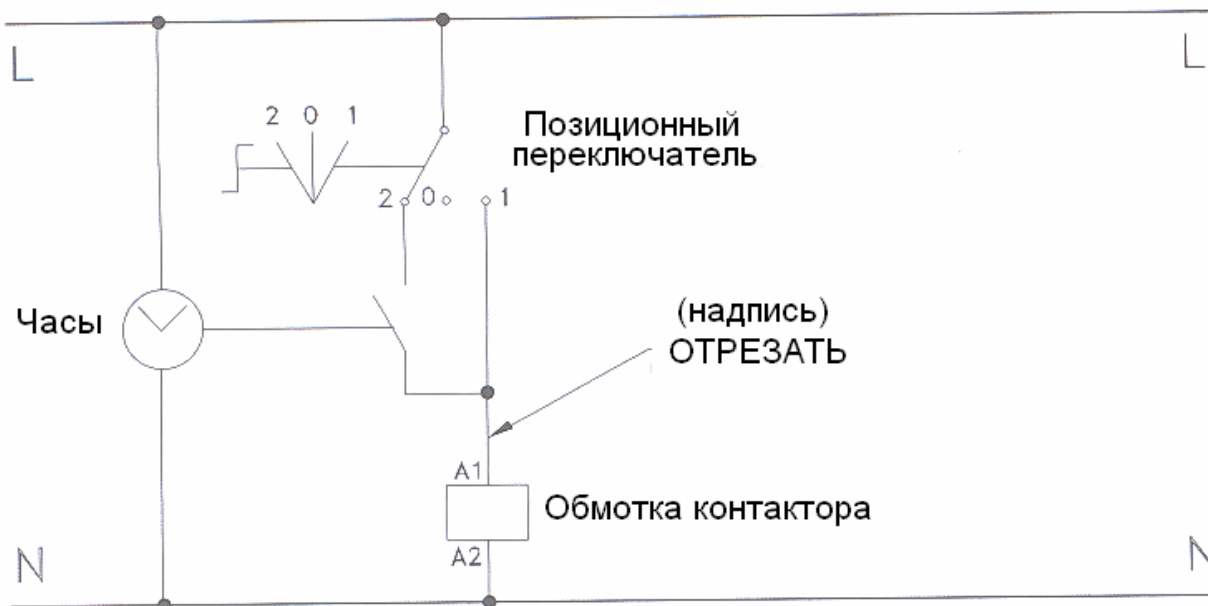
В случае если электроклапан находится в дренажной системе, поверните рычаг (ПРИЛОЖЕНИЕ 2 – Рис. 9 – деталь 1) в положение № 2 (автоматическое).

Блок управления: Трехпозиционный переключатель, включенное положение “II”, верхнее положение “I” должны находиться в положение “II”.

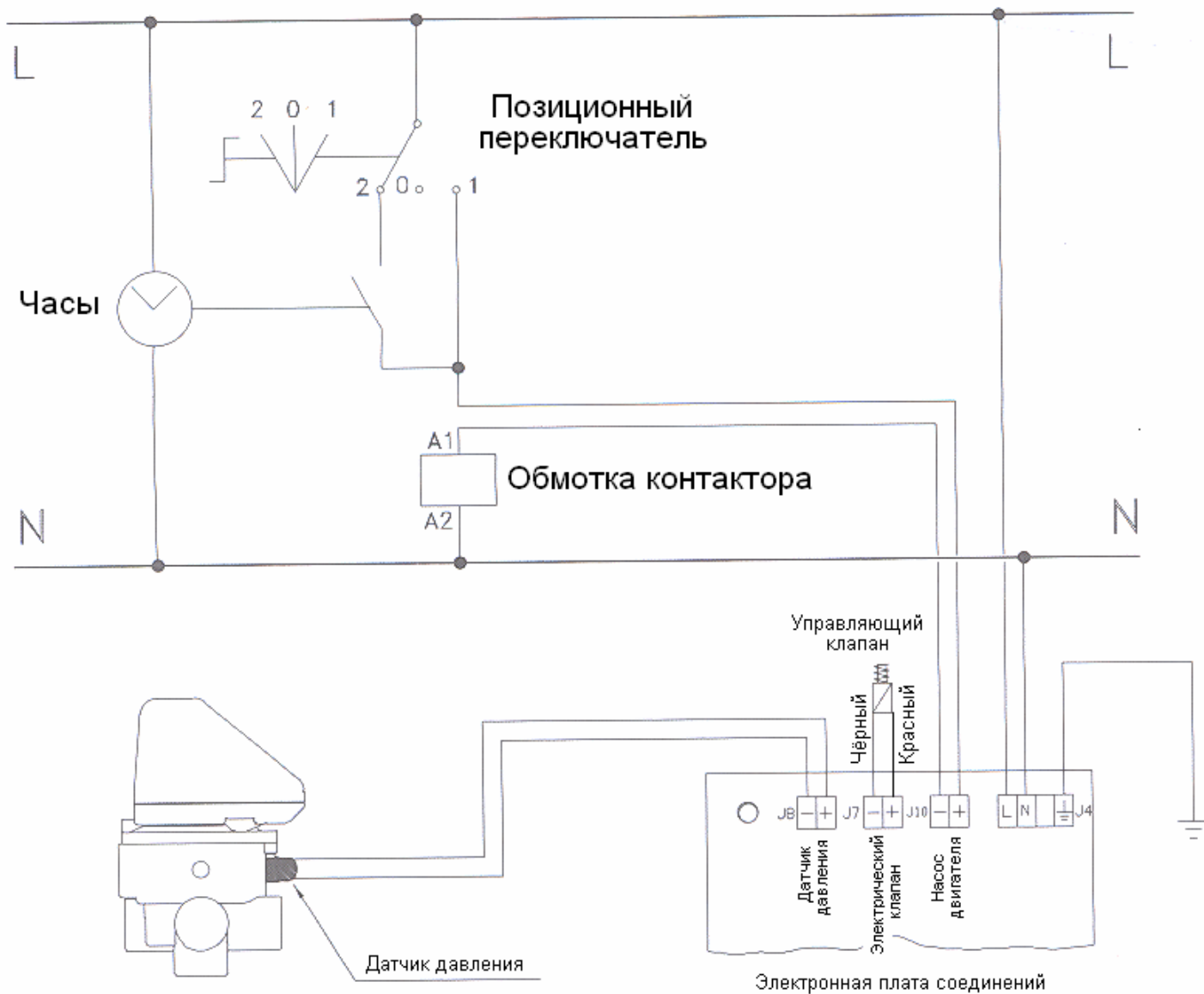
7.1 ПРИЛОЖЕНИЕ 1

ЭЛЕКТРИЧЕСКАЯ СХЕМА

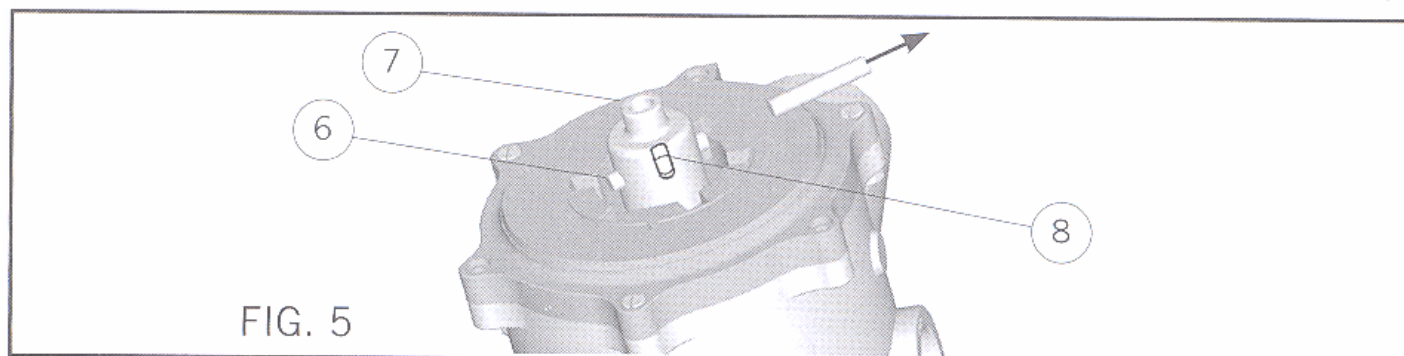
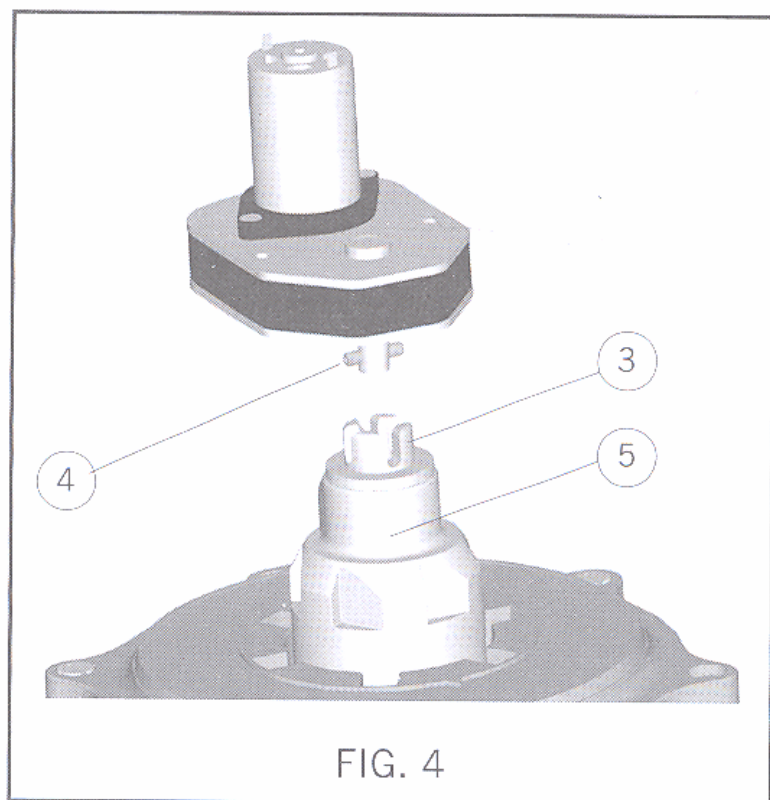
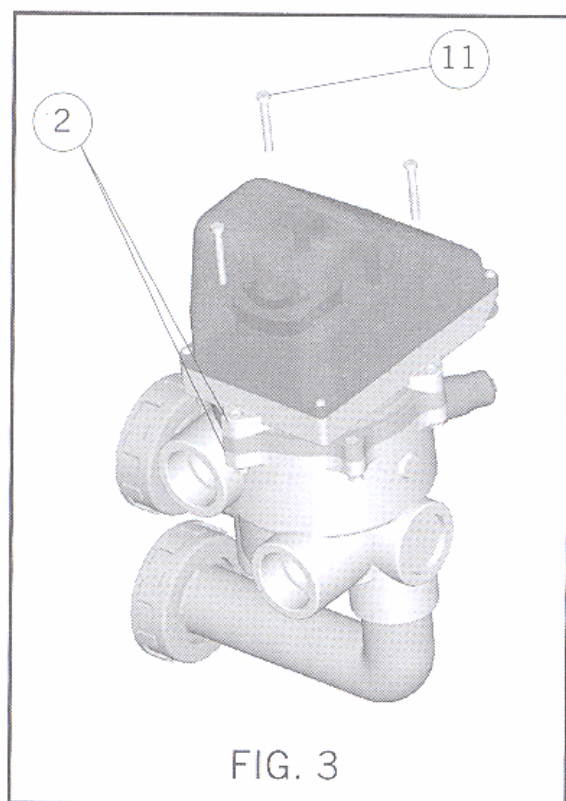
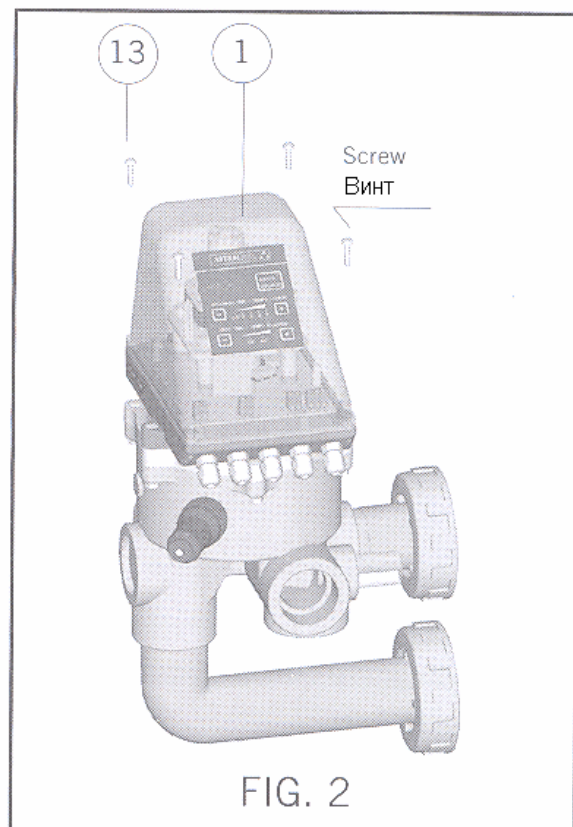
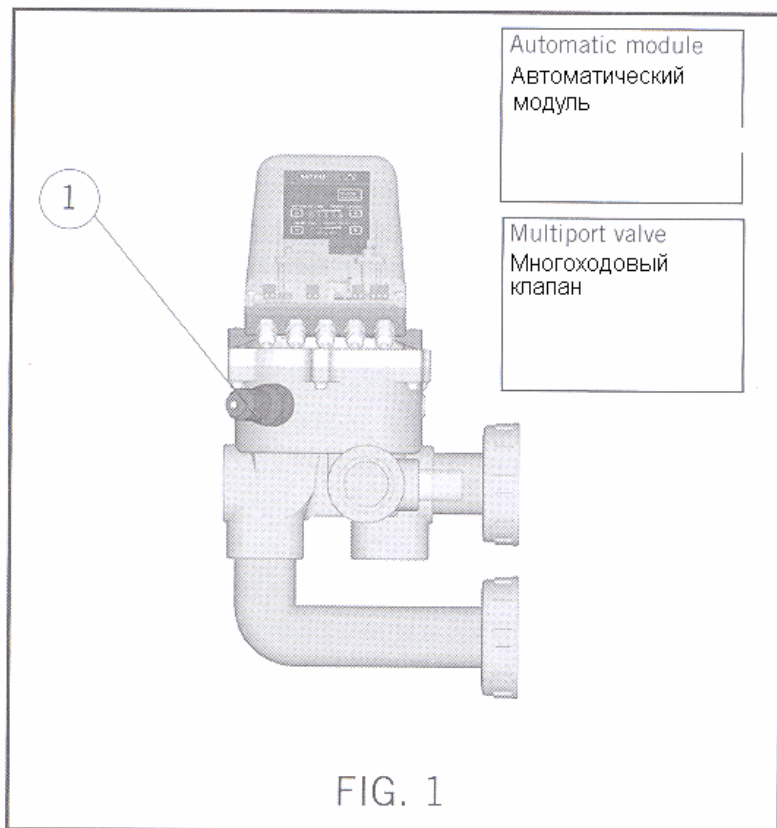
ПУЛЬТ УПРАВЛЕНИЯ ПЕРЕД СОЕДИНЕНИЕМ



ПУЛЬТ УПРАВЛЕНИЯ ПОСЛЕ СОЕДИНЕНИЕМ



7.2 ПРИЛОЖЕНИЕ 2



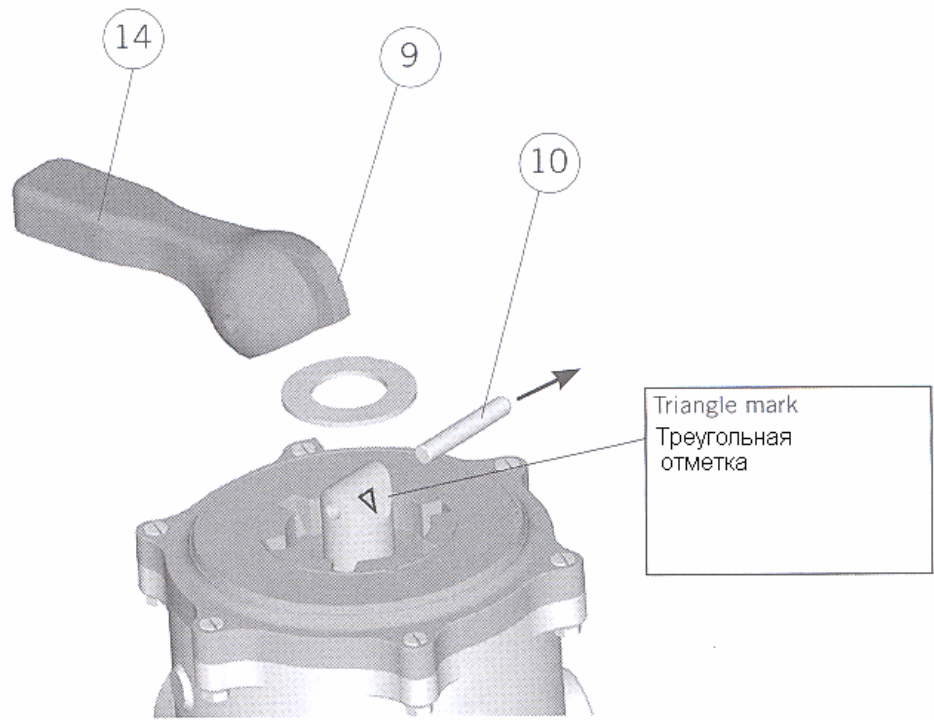


FIG. 6

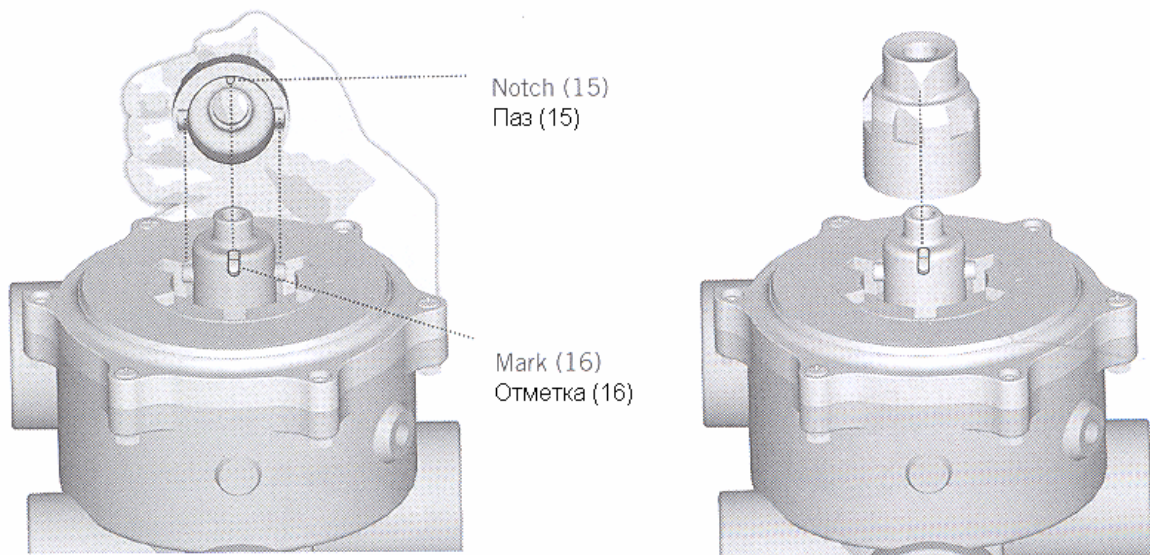


FIG. 7

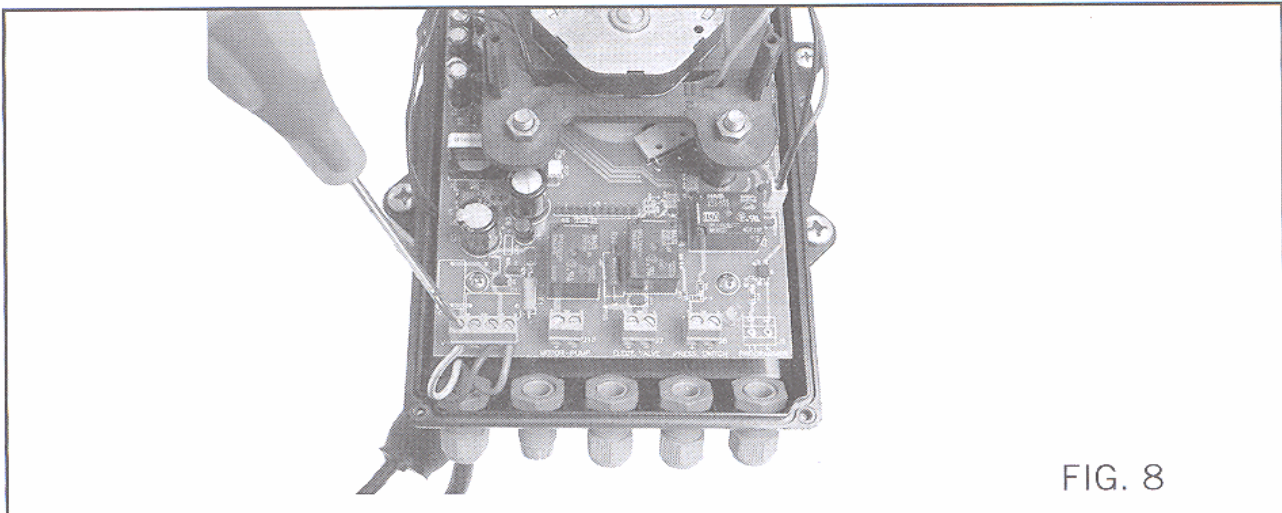


FIG. 8

7.2 ПРИЛОЖЕНИЕ 2

Рис. 9 – Схема установки гидравлического клапана для сборки с автоматическим многоходовым клапаном

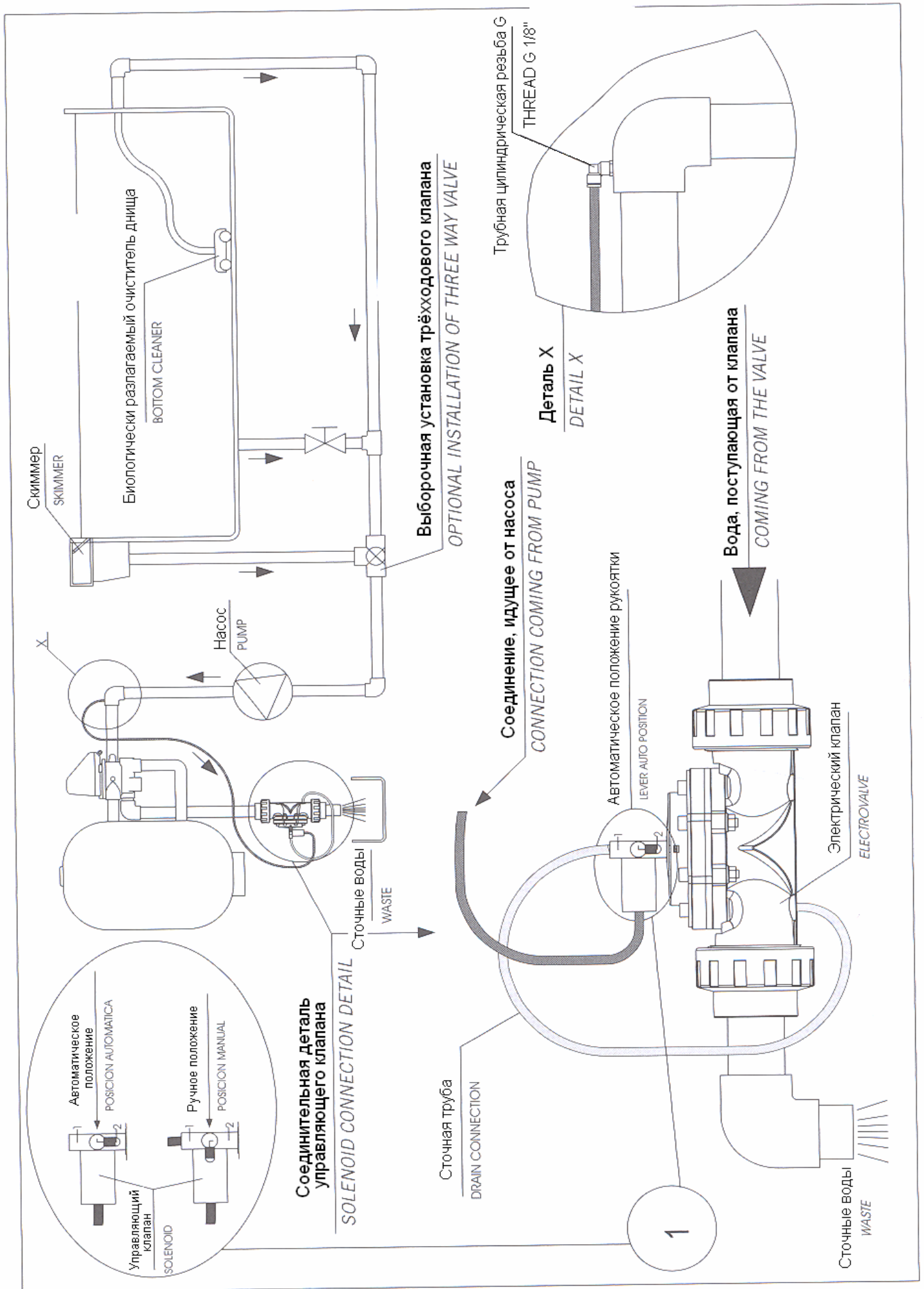


FIG. 9

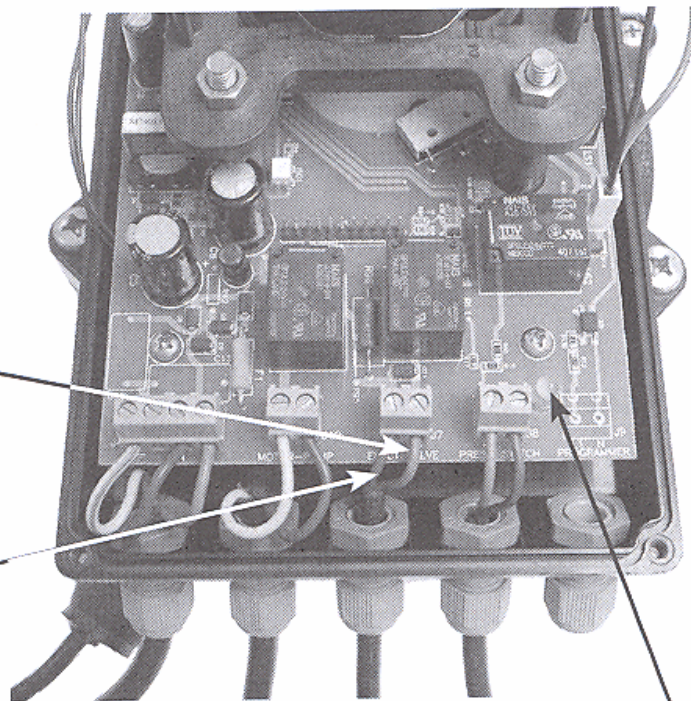
7.2 ПРИЛОЖЕНИЕ 2

Solenoid valve

Электромагнитный клапан

red cable: solenoid connection (+)
Красный кабель: соединение электромагнита (+)

black cable: solenoid connection (-)
Чёрный кабель: соединение электромагнита (-)



Connection of Control Panel/Cover to Actuator

Соединение панели управления/крышка соленоида

1